

LORO-X Entwässerungslösungen bei Einsatz von WU-Beton

für

- Dachentwässerung
- Attika-Dachentwässerung
- Balkonentwässerung
- Lüftungsleitungen

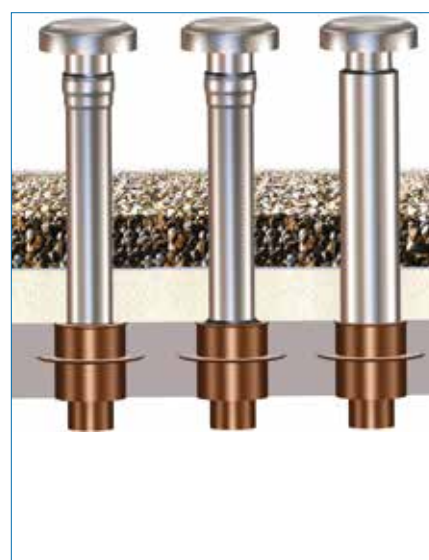


Vorteile:

- direkter Einbau, deshalb keine Aussparungen
- stabiles Außenrohr aus Stahl
- sehr gute Bauteilanbindung durch gleiche Ausdehnung von Beton und Stahl
- langjährige Erfahrung

LORO-X Entwässerungslösungen bei Einsatz von WU-Beton

- für**
- **Dachentwässerung**
 - **Attika-Dachentwässerung**
 - **Balkonentwässerung**
 - **Lüftungsleitungen**



In der Dachentwässerung werden Dächer aus WU-Beton seit über 20 Jahren eingesetzt.

Bei dieser Art der Dachausführung ist die WU-Betondecke Trag- und Dichtungsschicht in einem. Auf eine zusätzliche Abdichtung gegen eindringendes Wasser kann verzichtet werden und der weitere Dachaufbau - wie z.B. Dämmmaßnahmen mit wasserresistentem Extruderschaum - kann sofort nach dem Ausschalen erfolgen.

Die Dächer aus WU-Beton werden in der Regel nach Umkehrdachprinzip, bei dem die Abdichtungsebene unterhalb der Dämmschicht liegt, ausgeführt.

Für diesen Einsatzfall hat LORO Dach- und Deckendurchführungen für den Einsatz in wasserundurchlässigen Betondächern, -decken und -wänden entwickelt.

Der dem Beton ähnliche Ausdehnungskoeffizient von Stahl sorgt

auch bei höheren Temperaturunterschieden für eine dichte Bauteilanbindung.

Mit dem LORO-Baukastenprinzip lassen sich die Dach- und Deckendurchführungen problemlos mit Teilen aus dem LORO-X Stahlabflussrohr- oder LORO-X Dachentwässerungsprogramm kombinieren.

LORO-X Dach- und Deckendurchführungen aus Stahl, feuerverzinkt, entsprechen der Baustoffklasse A1. LORO-X Dach- und Deckendurchführungen für wasserundurchlässigen Beton sind nicht für den Einsatz bei drückendem Wasser geeignet

Für die Balkonentwässerung bietet LORO mit Balkonabläufen der Serie I Direktabläufe, die besonders für den Einbau in Betonfertigteile aus WU-Beton geeignet sind.

LORO-X Dachdurchführungen für Einsatz in wasserundurchlässigem Beton

Inhalt	Seite
Einführung	2
Aufbauschema	4-5
Einsatzbeispiele	6-7
Dachentwässerung für wärme gedämmte Dächer aus WU-Beton	8 - 11
LORO-X Dachdurchführung für Dachentwässerung mit <u>Freispiegelströmung</u>	8
LORO-X Dachdurchführung für Dach- Notentwässerung mit <u>Freispiegelströmung</u>	9
LORO-X Dachdurchführung für Dachentwässerung mit <u>Druckströmung</u>	10
LORO-X Dachdurchführung für Dach- Notentwässerung mit <u>Druckströmung</u>	11
Dachentwässerung für Kaldach aus WU-Beton	12
Zusätzliche Bauteile	13
Attika-Dachentwässerung für Flachdächer aus WU-Beton	14 - 17
LORO-X Attika-Dachentwässerung für Umkehrdach Einsatzbeispiel <u>Plattenbelag</u>	14
LORO-X Attika-Dachentwässerung für Umkehrdach Einsatzbeispiel <u>Kiesdach</u>	15
LORO-X Attika-Dachentwässerung für Umkehrdach Einsatzbeispiel <u>Gründach</u>	16 - 18
LORO-X Attika-Dachentwässerung für Umkehrdach Einsatzbeispiel <u>Notentwässerung</u>	19
LORO-X Lüftungsleitungen für Flachdächer aus WU-Beton	20
Dach- und Deckendurchführung für Decken aus WU-Beton	21
Balkonentwässerung für Balkone aus WU-Beton	22

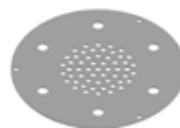
Attikaentwässerung



Kontrollschacht
aus Edelstahl
Art.-Nr. 19973.000X



LORO-VERSAL® Siebeinheit für Umkehrdach
aus Edelstahl
Art.-Nr. 19495.000X



Entwässerungsplatine
aus Edelstahl
Art.-Nr. 20004.000X



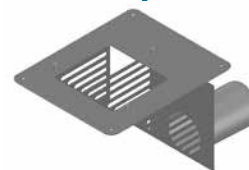
Siebkorb
aus Edelstahl
Art.-Nr. 21004.000X



LORO-RAINSTAR® Attika-Notablauf
aus Edelstahl,
DN 70 und DN 100
Art.-Nr. 01391.070X
Art.-Nr. 01391.100X



LORO-RAINSTAR® Attika-Hauptablauf
aus Edelstahl,
DN 70 und DN 100
Art.-Nr. 01390.070X
Art.-Nr. 01390.100X



Siebeinsatz mit variablen Höhenausgleich
aus Edelstahl, DN 70 und 100
Art.-Nr. 19497.070X
Art.-Nr. 19497.100X



Sprungrohr
Art.-Nr. 00400.070X
Art.-Nr. 00400.100X



Dichtelement
Art.-Nr. 00911.070X
Art.-Nr. 00911.100X
Art.-Nr. 00911.125X



Dach- und Wanddurchführung
aus Stahl, feuerverzinkt, zusätzlich beschichtet,
DN 70, 100 und 125

Sperrflansch 310 mm: Art.-Nr. 19480.070X
Art.-Nr. 19480.100X
Art.-Nr. 19480.125X

Sperrflansch 600 mm: Art.-Nr. 19481.070X
Art.-Nr. 19481.100X
Art.-Nr. 19481.125X



Schalungsglocke
Art.-Nr. 18100.070X
Art.-Nr. 18100.100X



Dach- und Wanddurchführung
Stahl, feuerverzinkt, außen zusätzlich beschichtet,
DN 70, 100 und 125

Art.-Nr. 18130.070X
Art.-Nr. 18130.100X
Art.-Nr. 18130.125X

Dachentwässerung

Kontrollschacht
aus Edelstahl
Art.-Nr. 19973.000X



**LORO-DRAINJET®
Dachablauf
Notablauf**
aus Edelstahl,
Art.-Nr. 21311.070X
Art.-Nr. 21311.100X



**LORO-DRAINJET®
Dachablauf
Hauptablauf**
aus Edelstahl,
Art.-Nr. 21111.070X
Art.-Nr. 21111.100X



Siebeinheit
aus Edelstahl
Art.-Nr. 15590.070X
Art.-Nr. 17121.100X
Art.-Nr. 17121.125X



Regenhaube
Art.-Nr. 21203.070X
Art.-Nr. 21203.100X
Art.-Nr. 21203.125X



Dichtelemente
Art.-Nr. 00911.070X
Art.-Nr. 00911.100X
Art.-Nr. 00911.125X



Dichtelemente
Art.-Nr. 00911.070X
Art.-Nr. 00911.100X
Art.-Nr. 00911.125X



Siebrohr
aus Edelstahl,
Art.-Nr. 15597.070X
Art.-Nr. 16597.070X
Art.-Nr. 16597.100X



Staurrohr
aus Stahl, feuerverzinkt,
zusätzlich beschichtet
Art.-Nr. 15587.070X
Art.-Nr. 16587.070X
Art.-Nr. 16587.100X



Nr. 01301X

Nr. 58013X

Dichtelement
Art.-Nr. 00911.070X
Art.-Nr. 00911.100X
Art.-Nr. 00911.125X



Dach- und Wanddurchführung
aus Stahl, feuerverzinkt, zusätzlich beschichtet,
DN 70, 100 und 125

Sperrflansch 310 mm: Art.-Nr. 19480.070X
Art.-Nr. 19480.100X
Art.-Nr. 19480.125X

Sperrflansch 600 mm: Art.-Nr. 19481.070X
Art.-Nr. 19481.100X
Art.-Nr. 19481.125X

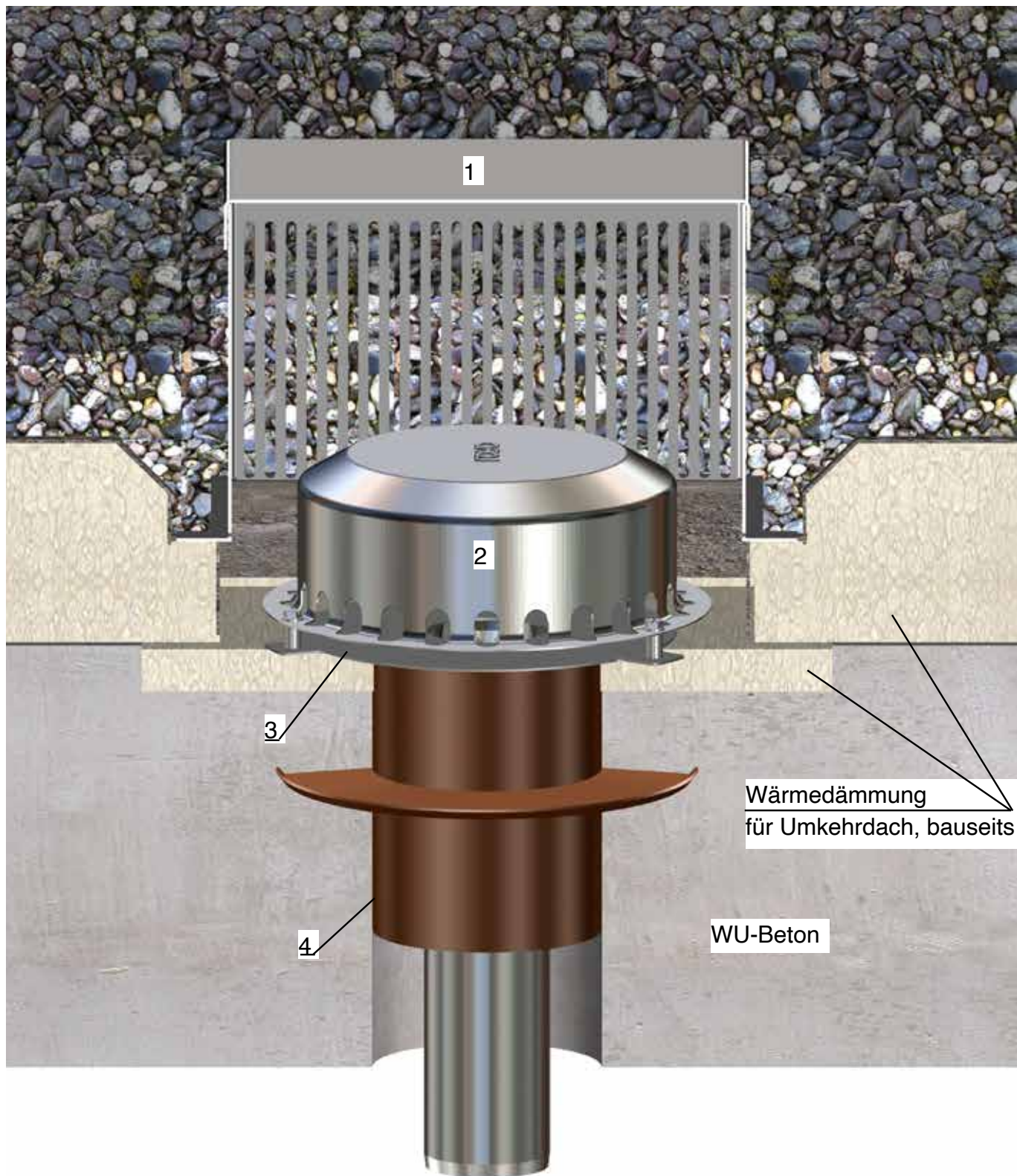


Schalungsglocke
Art.-Nr. 18100.070X
Art.-Nr. 18100.100X

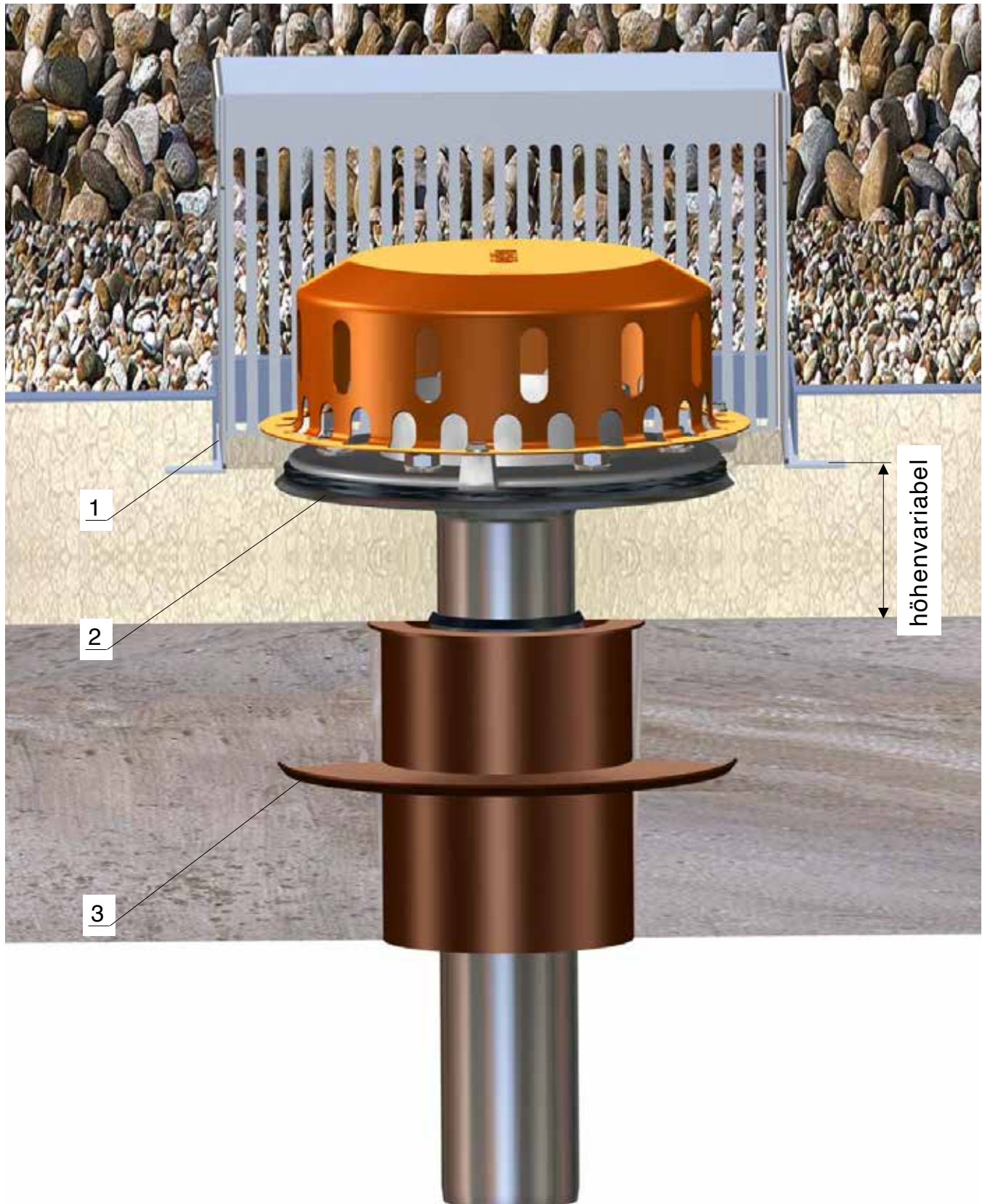


Dach- und Wanddurchführung
Stahl, feuerverzinkt, außen zusätzlich beschichtet,
DN 70, 100 und 125
Art.-Nr. 18130.070X
Art.-Nr. 18130.100X
Art.-Nr. 18130.125X





Pos.	Bezeichnung	Art.Nr.
1	LORO-Kontrollschacht für DRAINJET/DRAINLET Flachdachabläufe	19973.000X
2	LORO-X DRAINJET/RAINSTAR Haube für Flachdachabläufe	21000.000X
3	LORO-Losflansch Edelstahl für Serie O DN 70	17014.070X
4	LORO-X Dachablauf mit Sperrflansch für WU-Beton	19480.070X



- 1 - Kontrollschacht für LORO-Dachabläufe, EDV-Art.Nr.19973.000X
- 2 - LORO-DRAINLET Notablauf, EDV-Art.Nr.21711.070X
- 3 - Flachdachdurchführung für WU-Beton, EDV-Art.Nr.19480.070X

Einsatzbeispiel: Flachdachentwässerung

Hauptentwässerung

Freispiegelströmung

mit
LORO-X Dachdurchführungen
für Einsatz in wasserundurchlässigem Beton
mit Siebrohr und Siebkorb
für Entwässerung nach 'Umkehrdach-Prinzip'

bestehend aus:

- 1 Dach- und Wanddurchführung**
aus Stahl, feuerverzinkt, zusätzlich beschichtet
Sperrflansch 310 mm:
DN 70 Art.-Nr. 19480.070X
DN 100 Art.-Nr. 19480.100X
DN 125 Art.-Nr. 19480.125X
Sperrflansch 600 mm:
DN 70 Art.-Nr. 19481.070X
DN 100 Art.-Nr. 19481.100X
DN 125 Art.-Nr. 19481.125X

- 2 Siebrohr**
aus Edelstahl
DN 70 Art.-Nr. 15597.070X l = 125 mm
DN 100 Art.-Nr. 16597.070X l = 150 mm
DN 125 Art.-Nr. 16597.100X l = 155 mm

- 3 Siebeinheit** aus Edelstahl
DN 70 Art.-Nr. 15590.070X*
DN 100 Art.-Nr. 17121.100X
DN 125 Art.-Nr. 17121.125X
* inklusive Dichtelement

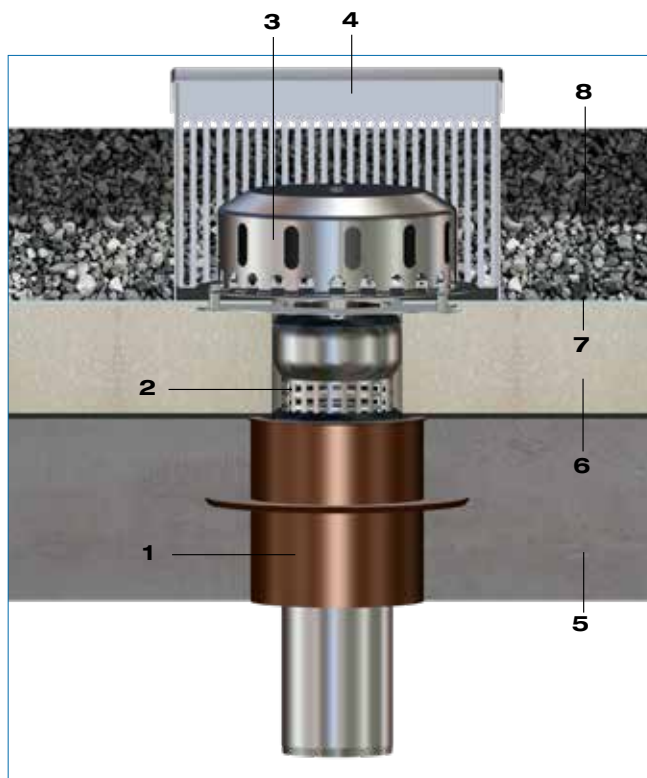
Dichtelement

- DN 70 Art.-Nr. 00911.070X
DN 100 Art.-Nr. 00911.100X
DN 125 Art.-Nr. 00911.125X

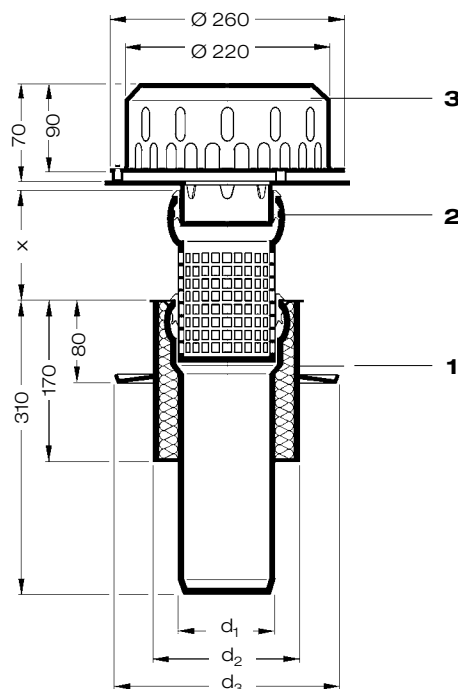
DN	d ₁	d ₂	d ₃	x	LX-Nr.	l/s***
70	73	133	245	77-107**	LX846	6,3
100	102	159	245	100-128**	LX873	6,5
125	133	219	330	95-136**	LX874	9,8

** Für höheren Verstellbereich Verlängerungsrohr einsetzen (siehe Seite 13).

*** Abflussleistung gemäß Prüfanordnung nach DIN 1253.



- 1 Dach- und Deckendurchführung mit Sperrflansch
2 Siebrohr (bei Einschub müssen oberhalb der Abdichtungsebene min. 2 Lochreihen freibleiben)
3 Siebeinheit aus Edelstahl
4 Kontrollschacht (nicht im Lieferumfang, s. Seite 13)
5 Wasserundurchlässiger Beton (Bei Betonstärken >170 mm muss die Differenz zwischen Baulänge des Durchführungskörpers und Betonstärke durch ein bauseitige Wärmedämmung unterhalb des Durchführungskörpers ausgeglichen werden.)
6 Wasserdurchlässige Wärmedämmung
7 Trennschicht
8 Kiesschicht



**Einsatzbeispiel:
Flachdachentwässerung**
Notentwässerung
Freispiegelströmung

mit
LORO-X Dachdurchführungen
für Einsatz in wasserundurchlässigem Beton
mit Staurohr und Siebkorb
für Entwässerung nach 'Umkehrdach-Prinzip'

bestehend aus:

- 1 Dach- und Wanddurchführung**
aus Stahl, feuerverzinkt, zusätzlich beschichtet
Sperrflansch 310 mm:
DN 70 Art.-Nr. 19480.070X
DN 100 Art.-Nr. 19480.100X
DN 125 Art.-Nr. 19480.125X
Sperrflansch 600 mm:
DN 70 Art.-Nr. 19481.070X
DN 100 Art.-Nr. 19481.100X
DN 125 Art.-Nr. 19481.125X

- 2 Staurohr**
aus Stahl, feuerverzinkt, zusätzlich beschichtet
DN 70 Art.-Nr. 15587.070X l = 137 mm
DN 100 Art.-Nr. 16587.070X l = 148 mm
DN 125 Art.-Nr. 16587.100X l = 151 mm

- 3 Siebeinheit** aus Edelstahl
DN 70 Art.-Nr. 15590.070X*
DN 100 Art.-Nr. 17121.100X
DN 125 Art.-Nr. 17121.125X
* inklusive Dichtelement

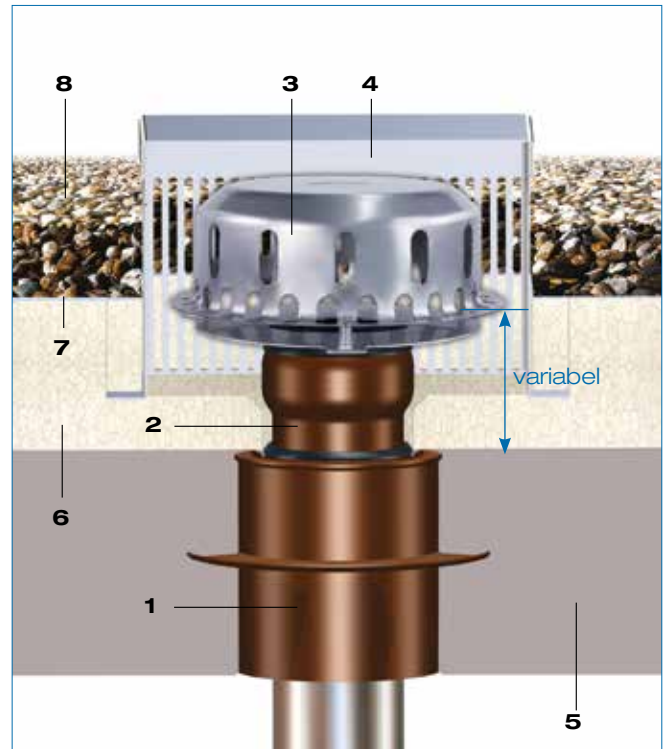
- Dichtelement**
DN 70 Art.-Nr. 00911.070X
DN 100 Art.-Nr. 00911.100X
DN 125 Art.-Nr. 00911.125X

Achtung:
Ein Aufschwimmen der Wärmedämmung durch einen zu hohen Wasserstand auf dem Dach ist auszuschließen!

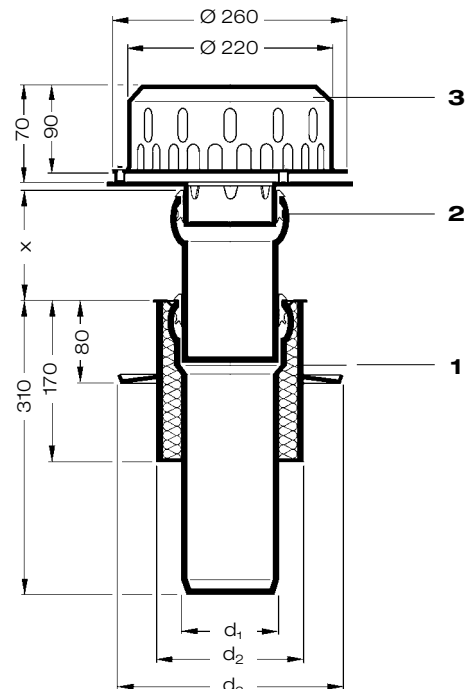
DN	d ₁	d ₂	d ₃	x	LX-Nr.	l/s***
70	73	133	245	42-122**	LX848	9,0
100	102	159	245	64-117**	LX875	9,0
125	133	219	330	64-117**	Auf Anfrage	

** Bei höherem Anstau Verlängerungsrohr einsetzen (siehe Seite 13).

*** Abflussleistung gemäß Prüfanordnung nach DIN EN 1253.



- 1 Dach- und Deckendurchführung mit Sperrflansch
2 Staurohr, ablängbar
3 Siebeinheit aus Edelstahl
4 Kontrollschacht (nicht im Lieferumfang, s. Seite 13)
5 Wasserundurchlässiger Beton (Bei Betonstärken >170 mm muss die Differenz zwischen Baulänge des Durchführungskörpers und Betonstärke durch eine bauseitige Wärmedämmung unterhalb des Durchführungskörpers ausgeglichen werden.)
6 Wasserdurchlässige Wärmedämmung
7 Trennschicht
8 Kiesschicht



**Einsatzbeispiel:
Flachdachentwässerung**
Hauptentwässerung
Druckströmung

mit
LORO-X Dachdurchführungen
für Einsatz in wasserundurchlässigem Beton
mit LORO-DRAINJET® Dachablauf
für Entwässerung nach 'Umkehrdach-Prinzip'

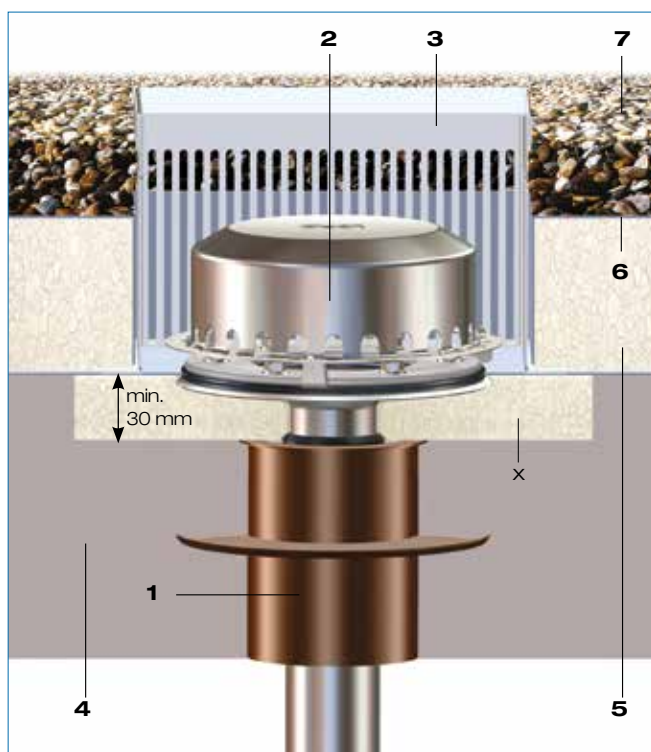
bestehend aus:

- ① **Dach- und Wanddurchführung**
aus Stahl, feuerverzinkt, zusätzlich beschichtet
Sperrflansch 310 mm:
DN 70 Art.-Nr. 19480.070X
DN 100 Art.-Nr. 19480.100X
Sperrflansch 600 mm:
DN 70 Art.-Nr. 19481.070X
DN 100 Art.-Nr. 19481.100X

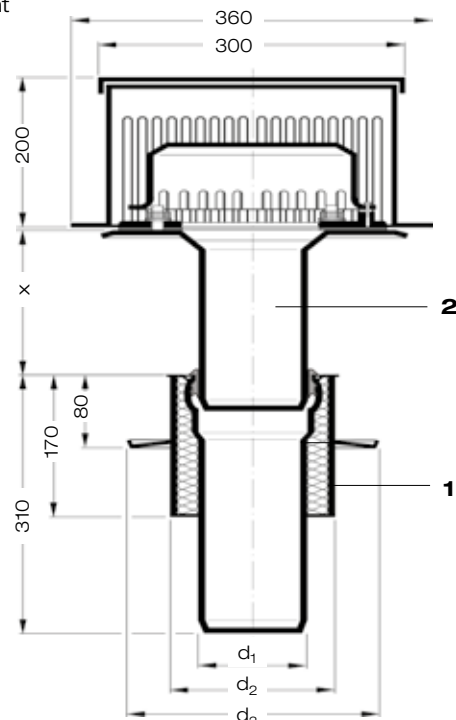
- ② **LORO-DRAINJET® Dachablauf**
aus Edelstahl, Auslaufende ablängbar
DN 70 Art.-Nr. 21111.070X
DN 100 Art.-Nr. 21111.100X

Dichtelement

- DN 70 Art.-Nr. 00911.070X
DN 100 Art.-Nr. 00911.100X



- 1 Dach- und Deckendurchführung mit Sperrflansch
2 LORO-DRAINJET® Dachablauf, Auslaufende ablängbar
3 Kontrollschacht (nicht im Lieferumfang, s. Seite 9)
4 Wasserundurchlässiger Beton
(Im Bereich des Dachablaufes ist unterhalb der Ablaufhaube eine Aussparung x für eine bauseitige Wärmedämmung vorzusehen. Mit dieser Wärmedämmung kann bei Betonstärken >170 mm die Differenz zwischen Bau-länge des Durchführungskörpers und Betonstärke ausgeglichen werden, die Dämmstärke muss aber min. 30 mm betragen).
5 Wasserundurchlässige Wärmedämmung
6 Trennschicht
7 Kiesschicht



DN	d ₁	d ₂	d ₃	x	LX-Nr.	l/s**
70	73	133	245	33*-225	LX845	18,8
100	102	159	245	48*-240	LX530	27,0

* Mit abgelängtem LORO-DRAINJET® Dachablauf

** Abflussleistung gemäß Prüfanordnung nach DIN EN 1253.

Einsatzbeispiel:
Flachdachentwässerung

Notentwässerung

Druckströmung

mit
LORO-X Dachdurchführungen
für Einsatz in wasserundurchlässigem Beton
mit LORO-DRAINJET® Dach-Notablauf
für Entwässerung nach 'Umkehrdach-Prinzip'

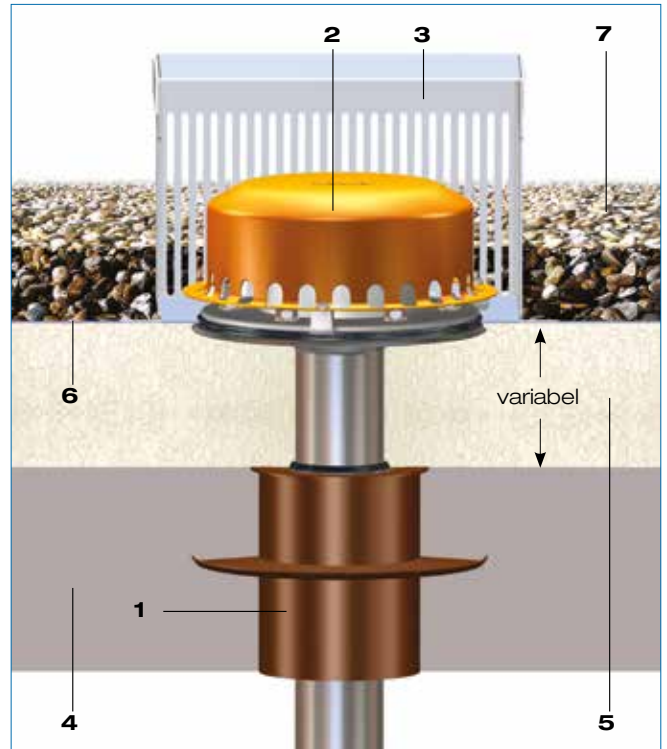
bestehend aus:

- ① **Dach- und Deckendurchführung**
aus Stahl, feuerverzinkt, zusätzlich beschichtet
Sperrflansch 310 mm:
DN 70 Art.-Nr. 19480.070X
DN 100 Art.-Nr. 19480.100X
Sperrflansch 600 mm:
DN 70 Art.-Nr. 19481.070X
DN 100 Art.-Nr. 19481.100X

- ② **LORO-DRAINJET® Dachablauf als Notablauf**
aus Edelstahl, Auslaufende ablängbar
DN 70 Art.-Nr. 21311.070X
DN 100 Art.-Nr. 21311.100X

- Dichtelement**
DN 70 Art.-Nr. 00911.070X
DN 100 Art.-Nr. 00911.100X

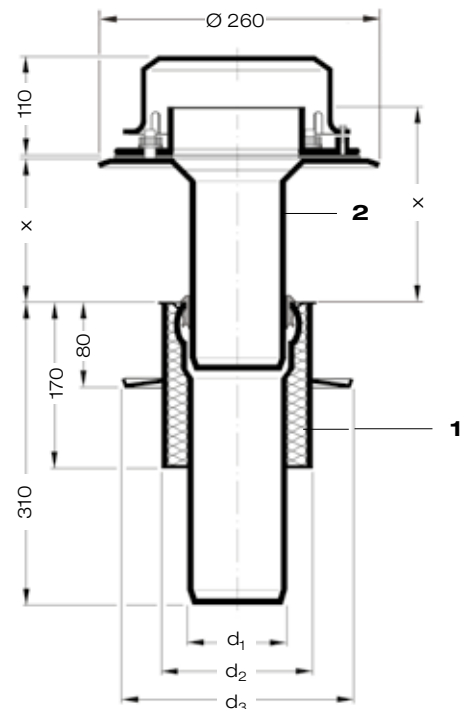
Achtung:
Ein Aufschwimmen der Wärmedämmung durch einen zu hohen Wasserstand auf dem Dach ist auszuschließen!



- 1 Dach- und Deckendurchführung mit Sperrflansch
2 LORO-DRAINJET® Dachablauf als Notablauf, Auslaufende ablängbar
3 Kontrollschacht (nicht im Lieferumfang, s. Seite 13)
4 Wasserundurchlässiger Beton (Bei Betonstärken >170 mm muss die Differenz zwischen Baulänge des Durchführungskörpers und Betonstärke durch eine bauseitige Wärmedämmung unterhalb des Durchführungskörpers ausgeglichen werden.)
5 Wasserdurchlässige Wärmedämmung
6 Trennschicht
7 Kiesschicht

DN	d ₁	d ₂	d ₃	x	LX-Nr.	l/s**
70	73	133	245	81*-280	LX847	19,4
100	102	159	245	93*-295	LX542	38,0

* Mit abgelängtem LORO-DRAINJET® Notablauf
** Abflussleistung gemäß Prüfanordnung nach DIN EN 1253.



Einsatzbeispiel: Flachdachentwässerung

Hauptentwässerung

Freispiegelströmung

mit
LORO-X Dachdurchführungen
für Einsatz in wasserundurchlässigem Beton
System Kaltdach

bestehend aus:

- 1 Dach- und Wanddurchführung**
Stahl, feuerverzinkt, außen zusätzlich beschichtet
DN 70 Art.-Nr. 18130.070X
DN 100 Art.-Nr. 18130.100X
DN 125 Art.-Nr. 18130.125X

- 2 Siebeinheit**
aus Edelstahl
DN 70 Art.-Nr. 15590.070X*
DN 100 Art.-Nr. 17121.100X
DN 125 Art.-Nr. 17121.125X
* inklusive Dichtelement

Schalungsglocke

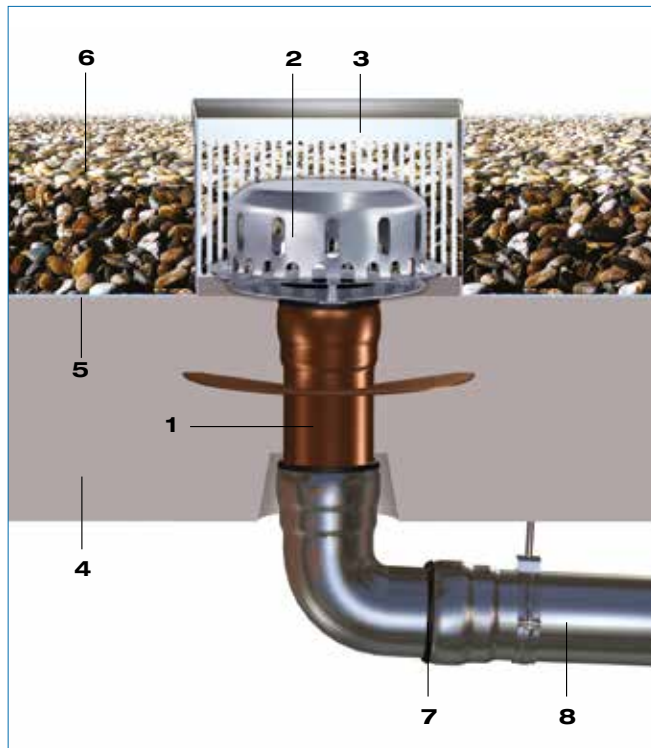
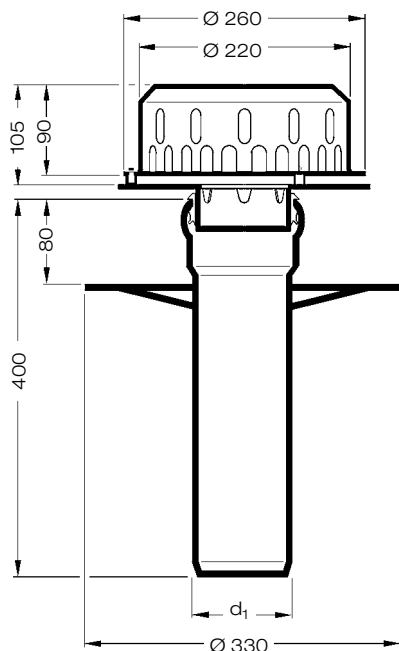
Kunststoff, zum Aufschieben auf LORO-X Rohr
DN 70 Art.-Nr. 18100.070X
DN 100 Art.-Nr. 18100.100X

Dichtelement

DN 70 Art.-Nr. 00911.070X
DN 100 Art.-Nr. 00911.100X
DN 125 Art.-Nr. 00911.125X

DN	d ₁	LX-Nr.	l/s*
70	73	LX846	6,3
100	102	LX873	6,5
125	133	LX874	9,8

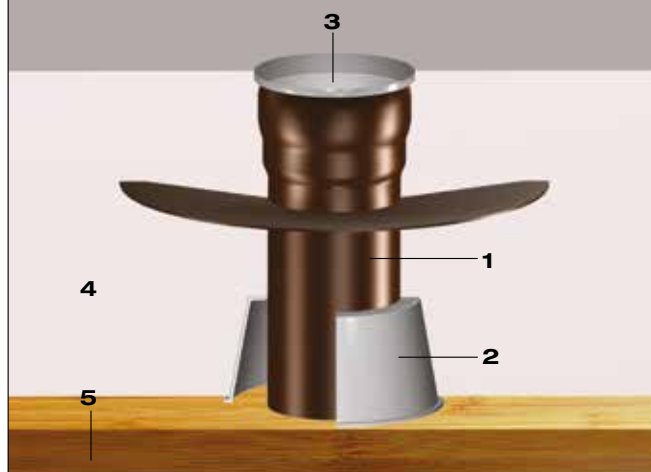
* Abflussleistung gemäß Prüfverordnung nach DIN EN 1253



- 1 Dach- und Wanddurchführung mit Sperrflansch
2 Siebeinheit aus Edelstahl
3 Kontrollschacht (nicht im Lieferumfang, s. Seite 13)
4 Wasserundurchlässiger Beton
5 Trennschicht
6 Kiesschicht
7 LORO-X Dichtelement
8 LORO-X Stahlabflussrohr

Verlegehinweis:

LORO-Schalungsglocke DN 70 - DN 100



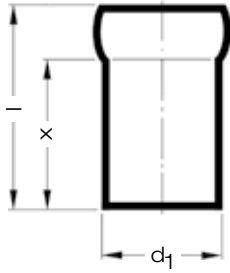
- 1 Dach- und Wanddurchführung mit Sperrflansch
2 LORO-Schalungsglocke
3 LORO-Muffenschutzkappe
4 Wasserundurchlässiger Beton
5 Schalung

Zusätzliche Bauteile

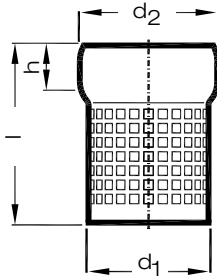
bitte extra bestellen

Verlängerungsrohr

Stahl, feuerverzinkt, zusätzlich beschichtet



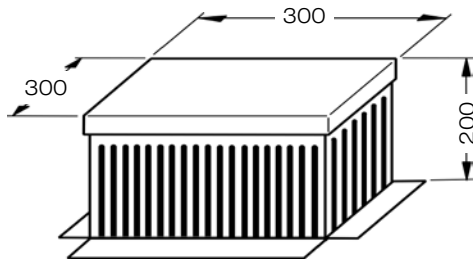
Art.-Nr.	DN	d ₁	l	x
15587.070X	70	73	137	110
16587.070X	100	102	148	110
16587.100X	125	133	151	110



Siebrohr

aus Edelstahl

Art.-Nr.	DN	d ₁	d ₂	l	h
15597.070X	70	73	83	125	27
16597.070X	70	102	116	150	38
16597.100X	100	133	150	155	41



Kontrollschacht

aus Edelstahl
Art.-Nr.19973.000X

Dichtelement

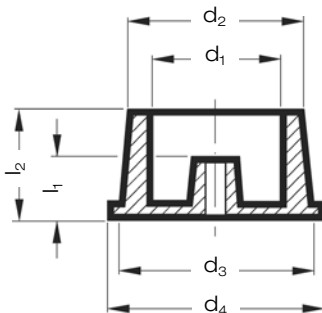
SB (SBR) Styrol-Butadien-Mischpolymerisat, Handelsname z.B. BUNA



Art.-Nr.	DN
00911.070X	70
00911.100X	100
00911.125X	125

Schalungsglocke

Kunststoff, zum Aufschieben auf LORO-X Rohr



Art.-Nr.	DN	d ₁	d ₂	d ₃	d ₄	l ₁	l ₂
18100.070X	70	77	96	118	128	35	65
18100.100X	100	106	132	161	169	50	83

Einsatzbeispiel:

Flachdachentwässerung für Einsatz in wasserundurchlässigem Beton

Hauptentwässerung

Freispiegelströmung

LORO-X Attikaentwässerung für Umkehdach, DN 70, DN 100 mit höhenverstellbarer Siebeinheit zum Ausgleich von Dämmstärken

- mit Entwässerungsplatte für Entwässerung unterhalb von Plattenbelag

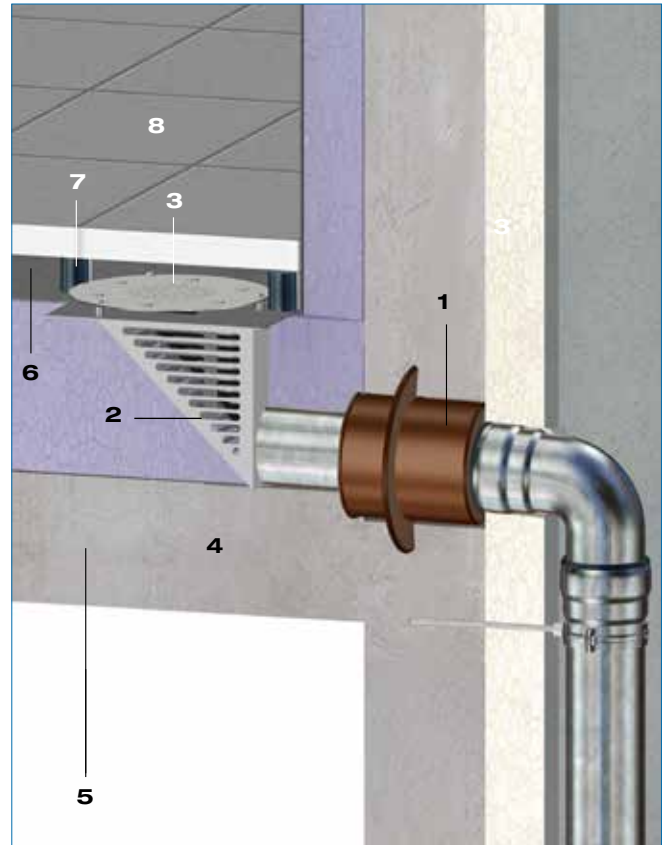
bestehend aus:

- Dach- und Wanddurchführung**
aus Stahl, feuerverzinkt, zusätzlich beschichtet
Sperrflansch 310 mm:
DN 70 Art.-Nr. 19480.070X
DN 100 Art.-Nr. 19480.100X
Sperrflansch 600 mm:
DN 70 Art.-Nr. 19481.070X
DN 100 Art.-Nr. 19481.100X

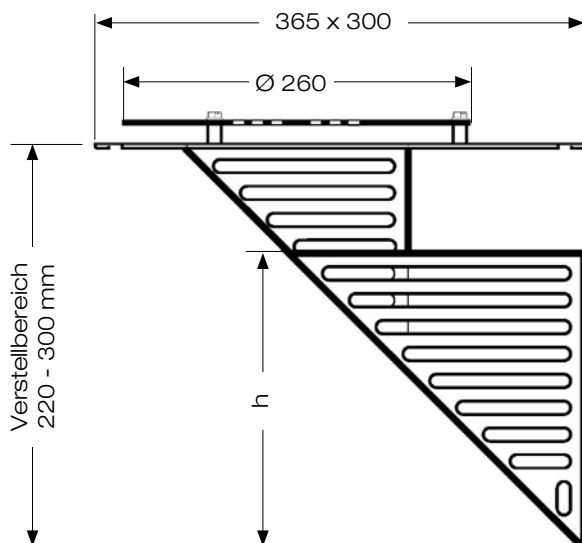
- Siebeinsatz mit variablen Höhenausgleich**
aus Edelstahl
DN 70 Art.-Nr. 19497.070X
DN 100 Art.-Nr. 19497.100X

- Entwässerungsplatte**
aus Edelstahl
Art.-Nr. 20004.000X

Dichtelement
DN 70 Art.-Nr. 00911.070X
DN 100 Art.-Nr. 00911.100X

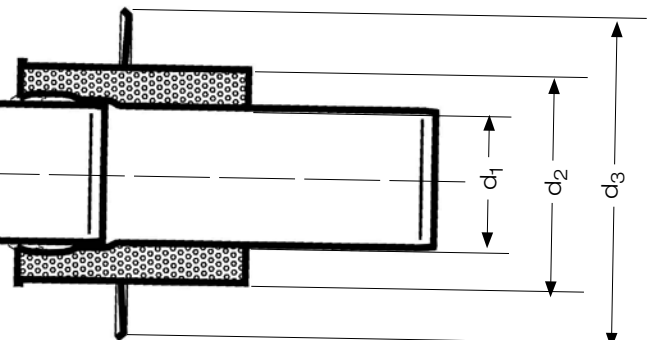


- Dach- und Deckendurchführung mit Sperrflansch
- LORO-X Siebeinsatz mit höhenverstellbar, zum Ausgleich von Dämmstärken
- Entwässerungsplatte
- Wasserundurchlässiger Beton
- Wasserdurchlässige Wärmedämmung
- Trennschicht
- Plattenlager
- Plattenbelag



DN	d ₁	d ₂	d ₃	h*	LX-Nr.	l/s**
70	73	133	245	219	LX2176	5,7
100	102	159	245	219	LX3003	7,4

- * Verstellbereich ≤ 220 mm durch Kürzen des Siebeinheit-Unterteils (h)
** Abflussleistung nach Datenblatt LX 3003.



Einsatzbeispiel:

Flachdachentwässerung für Einsatz in wasserundurchlässigem Beton

Hauptentwässerung

Freispiegelströmung

LORO-X Attikaentwässerung für Umkehdach, DN 70, DN 100 mit höhenverstellbarer Siebeinheit zum Ausgleich von Dämmstärken

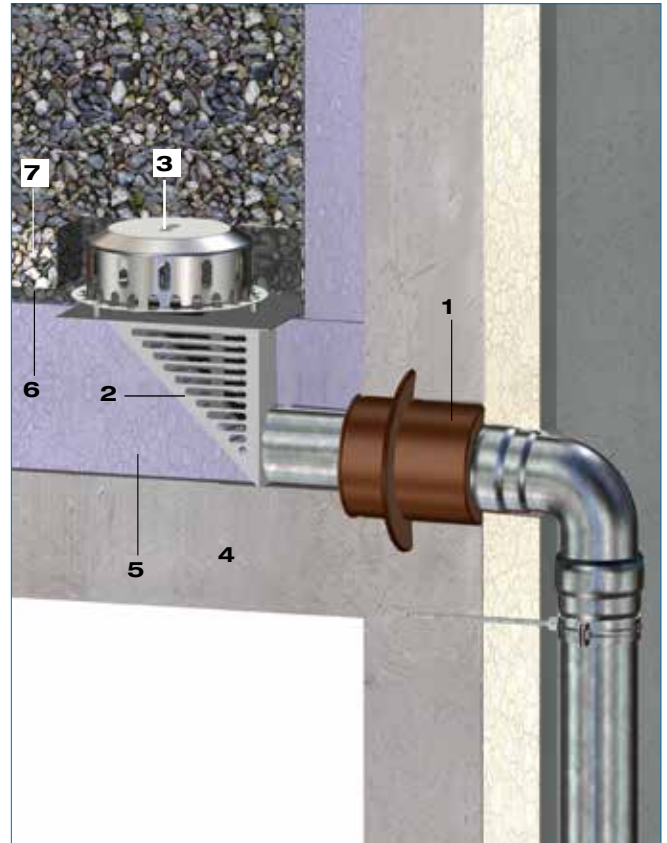
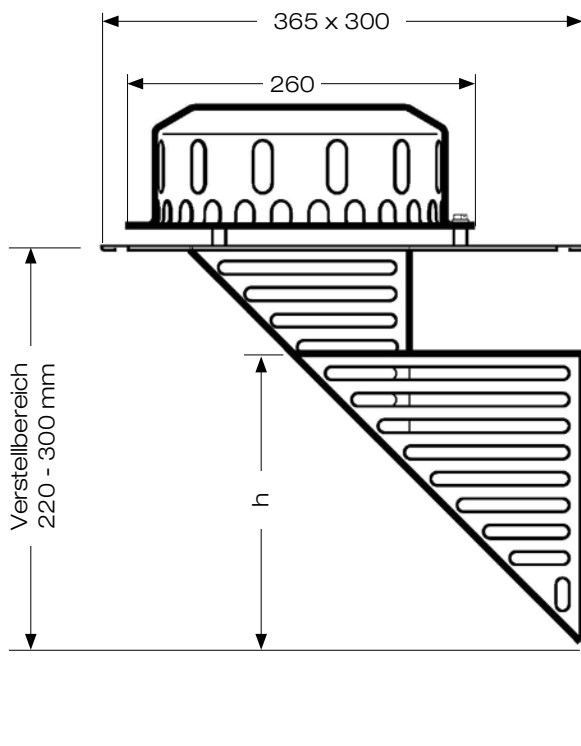
- mit LORO-RAINSTAR® Siebkorb bei Entwässerung von bekiesteten Dächern

bestehend aus:

- Dach- und Wanddurchführung**
aus Stahl, feuerverzinkt, zusätzlich beschichtet
Sperrflansch 310 mm:
DN 70 Art.-Nr. 19480.070X
DN 100 Art.-Nr. 19480.100X
Sperrflansch 600 mm:
DN 70 Art.-Nr. 19481.070X
DN 100 Art.-Nr. 19481.100X
- Siebeinsatz mit variablen Höhenausgleich**
aus Edelstahl
DN 70 Art.-Nr. 19497.070X
DN 100 Art.-Nr. 19497.100X
- Siebkorb**
aus Edelstahl
Art.-Nr. 21004.000X

Dichtelement

DN 70 Art.-Nr. 00911.070X
DN 100 Art.-Nr. 00911.100X



- Dach- und Deckendurchführung mit Sperrflansch
- LORO-X Siebeinsatz, höhenverstellbar, zum Ausgleich von Dämmstärken
- LORO-RAINSTAR® Siebkorb
- Wasserundurchlässiger Beton
- Wasserdurchlässige Wärmedämmung
- Trennschicht
- Kiesschicht

DN	d ₁	d ₂	d ₃	h*	LX-Nr.	l/s**
70	73	133	245	219	LX2176	5,7
100	102	159	245	219	LX3003	7,4

* Verstellbereich ≤ 220 mm durch Kürzen des Siebeinheit-Unterteils (h)

** Abflussleistung nach Datenblatt LX 3003.

Einsatzbeispiel:

Flachdachentwässerung für Einsatz in wasserundurchlässigem Beton

Hauptentwässerung

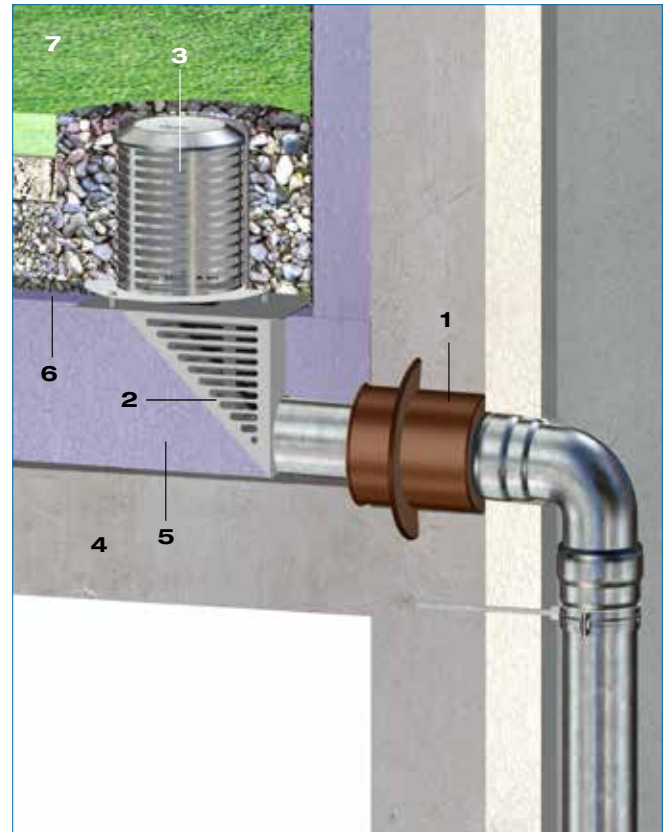
Freispiegelströmung

LORO-X Attikaentwässerung für Umkehdach, DN 70, DN 100 mit höhenverstellbarer Siebeinheit zum Ausgleich von Dämmstärken

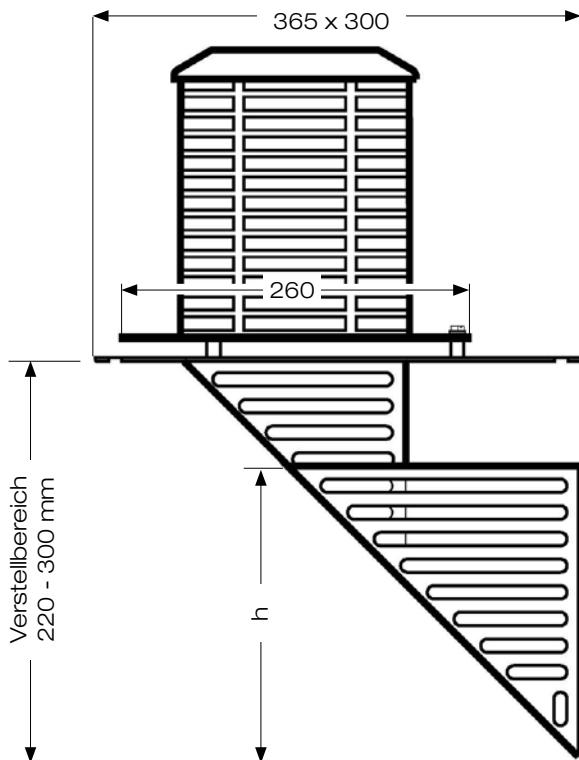
- mit **VERSAL® Siebeinheit Umkehdach bei Dachbegrünung**

bestehend aus:

- Dach- und Wanddurchführung**
aus Stahl, feuerverzinkt, zusätzlich beschichtet
Sperrflansch 310 mm:
DN 70 Art.-Nr. 19480.070X
DN 100 Art.-Nr. 19480.100X
Sperrflansch 600 mm:
DN 70 Art.-Nr. 19481.070X
DN 100 Art.-Nr. 19481.100X
- Siebeinsatz mit variablen Höhenausgleich**
aus Edelstahl
DN 70 Art.-Nr. 19497.070X
DN 100 Art.-Nr. 19497.100X
- LORO-VERSAL® Siebeinheit für Umkehdach**
aus Edelstahl Art.-Nr. 19495.000X
Dichtelement
DN 70 Art.-Nr. 00911.070X
DN 100 Art.-Nr. 00911.100X



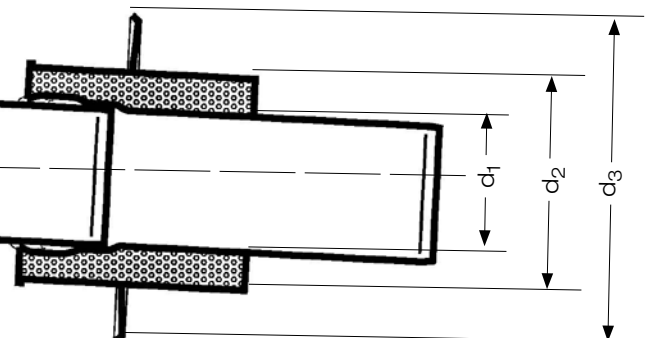
- Dach- und Deckendurchführung mit Sperrflansch
- LORO-X Siebeinsatz, höhenverstellbar, zum Ausgleich von Dämmstärken
- VERSAL® Siebeinheit für Umkehdach
- Wasserundurchlässiger Beton
- Wasserdurchlässige Wärmedämmung
- Trennschicht
- Gründach



DN	d ₁	d ₂	d ₃	h*	LX-Nr.	l/s**
70	73	133	245	219	LX2176	5,7
100	102	159	245	219	LX3003	7,4

* Verstellbereich ≤ 220 mm durch Kürzen des Siebeinheit-Unterteils (h)

** Abflussleistung nach Datenblatt LX 3003.



Datenblatt LX 3003

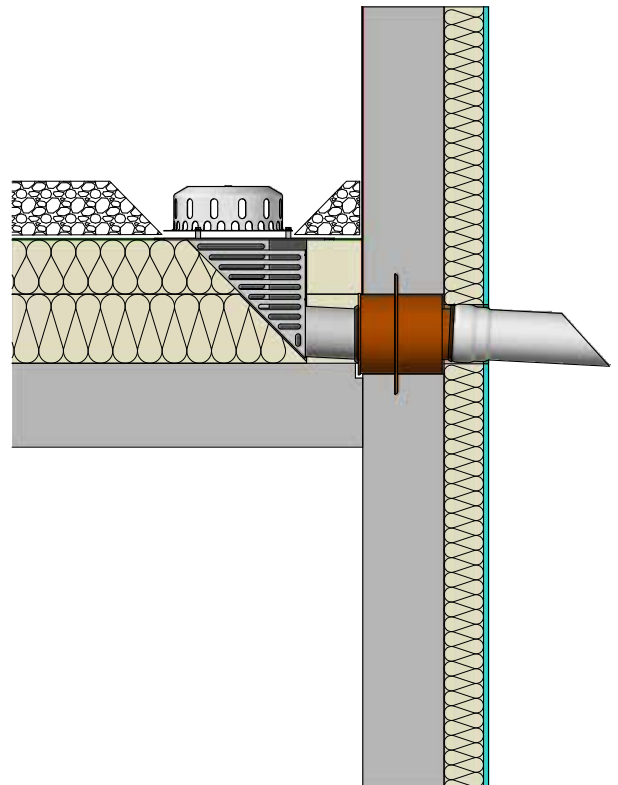
Attikaentwässerung für Umkehrdach

Hauptentwässerung

Freisiegelströmung

Silent Power

Abfluss:	7,4 l/s
Wasserhöhe:	35 mm
Eingrifftiefe:	-
Nennweite:	DN 100
LX-Nummer:	LX 3003
Wehrhöhe:	0 mm
Haube:	belüftet
Falleitung:	belüftet
Falleitungshöhe:	-
Entwässerung:	in Grundleitung



LX 3003 Stückliste

1 x Siebeinheit für Umkehrdach

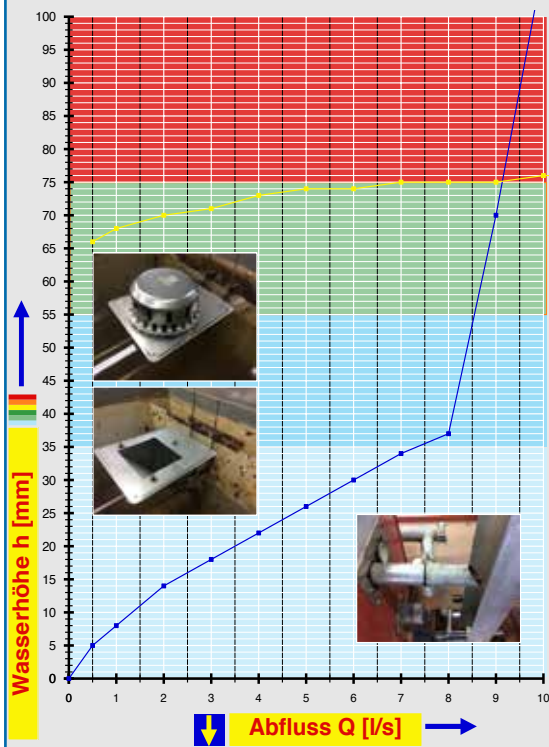
1 x Art.-Nr. 01211.100X, Rohr mit einer Muffe

1 x Art.-Nr. 15199.100X, LORO-X Speierrohr

2 x Art.-Nr. 00911.100X, LORO-X Dichtelemente

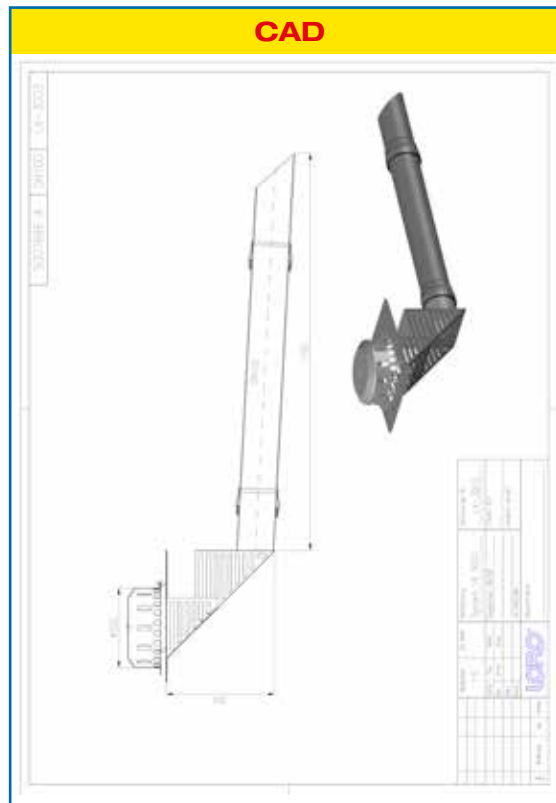
1 x Art.-Nr. 00986.000X, LORO-X Gleitmittel

hQ - Abflusskurve



Systemleistung

CAD



Systemform

Wasserhöhe	mm	10	15	20	25	30	35	40	45	50	55	60	65	70	75	80	85
Abfluss	l/s	1,3	2,2	3,5	4,7	6,0	7,4	8,1	8,2	8,4	8,5	8,7	8,8	9,0	9,1	9,2	
Silent																	

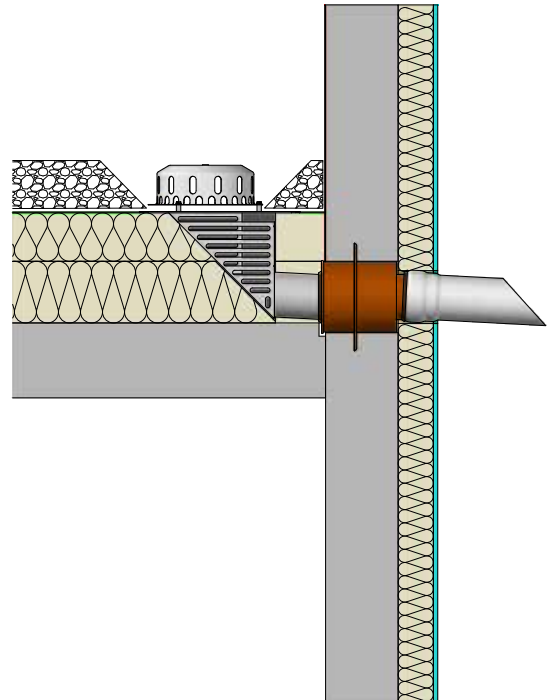
Datenblatt LX 2176 Attikaentwässerung für Umkehrdach

Hauptentwässerung

Freispiegelströmung

Silent Power

Abfluss:	5,7 l/s
Wasserhöhe:	35 mm
Eingrifftiefe:	-
Nennweite:	DN 70
LX-Nummer:	LX 2176
Wehrhöhe:	0 mm
Haube:	belüftet
Falleitung:	belüftet
Falleitungshöhe:	-
Entwässerung:	in Grundleitung



LX 2176 Stückliste

1 x Siebeinheit für Umkehrdach

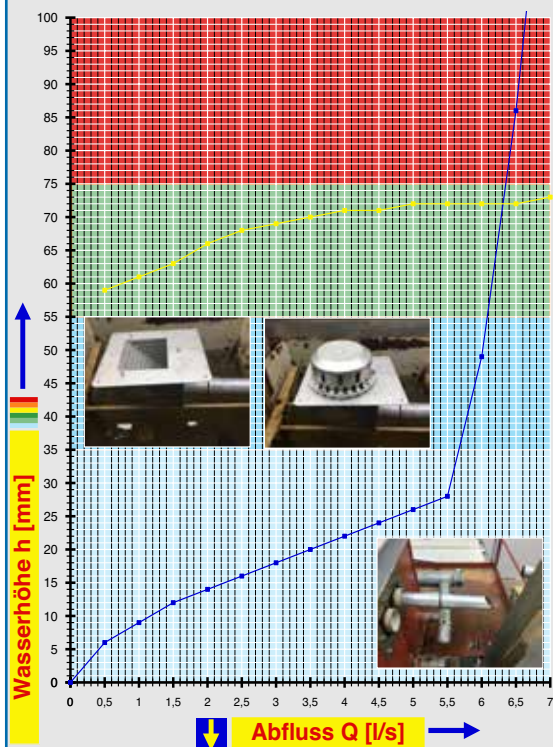
1 x Art.-Nr. 01211.070X, Rohr mit einer Muffe

1 x Art.-Nr. 15199.070X, LORO-X Speierrohr

2 x Art.-Nr. 00911.070X, LORO-X Dichtelemente

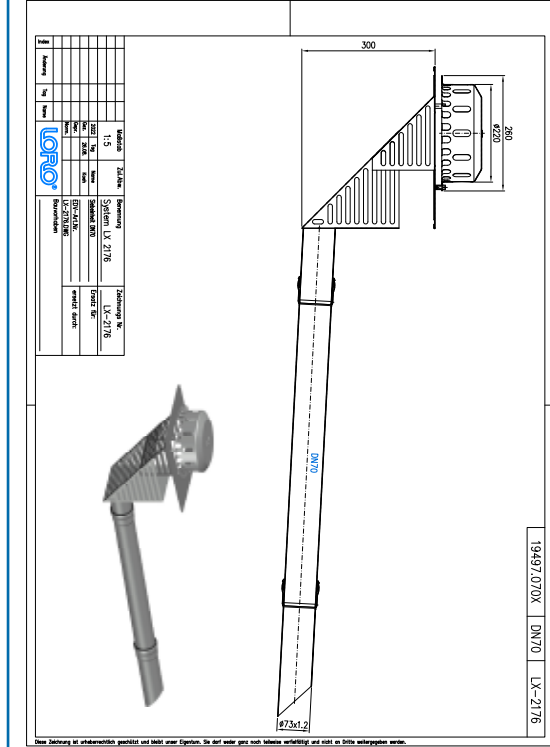
1 x Art.-Nr. 00986.000X, LORO-X Gleitmittel

hQ - Abflusskurve



Systemleistung

CAD



Systemform

Wasserhöhe	mm	10	15	20	25	30	35	40	45	50	55	60	65	70	75	80	85
Abfluss	l/s	1,2	2,6	3,5	4,7	5,5	5,7	5,8	5,9	6,0	6,1	6,1	6,2	6,3	6,3	6,4	6,5
Silent																	

Einsatzbeispiel:

Attika-Dachentwässerung

Notentwässerung

Freispiegelströmung

mit
LORO-X Dachdurchführungen
für Einsatz in wasserundurchlässigem Beton
mit LORO-RAINSTAR® Attika-Notablauf
für Entwässerung nach 'Umkehrdach-Prinzip'

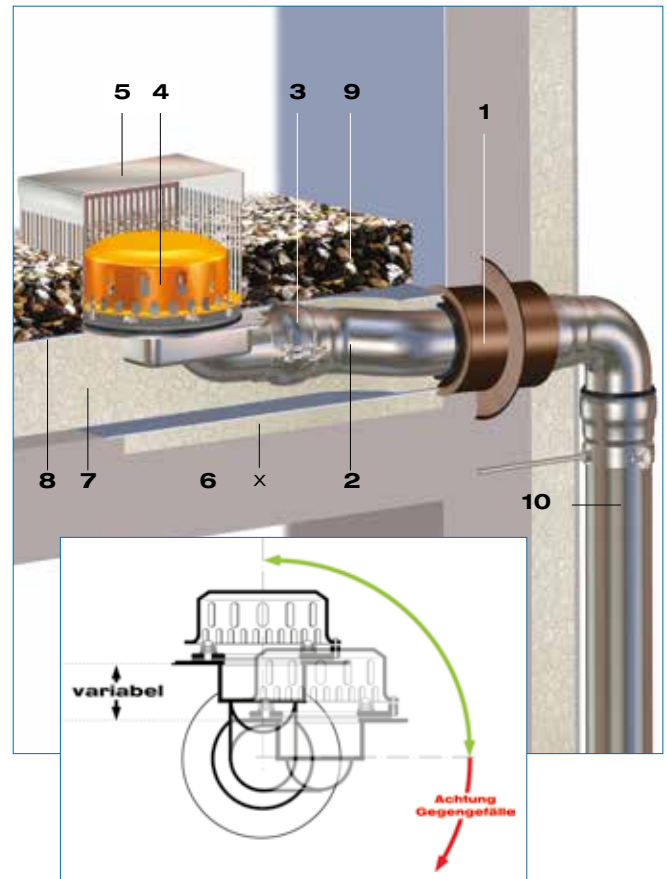
- 1 bestehend aus:
Dach- und Wanddurchführung
aus Stahl, feuerverzinkt, zusätzlich beschichtet
Sperrflansch 310 mm:
DN 70 Art.-Nr. 19480.070X
DN 100 Art.-Nr. 19480.100X
Sperrflansch 600 mm:
DN 70 Art.-Nr. 19481.070X
DN 100 Art.-Nr. 19481.100X
- 2 **Sprungrohr** (Spung e = 75mm)
aus Stahl, feuerverzinkt, innen beschichtet,
zum Einstellen der Anstauhöhe
DN 70 Art.-Nr. 00400.070X
DN 100 Art.-Nr. 00400.100X
- 3 **LORO-X Sicherungsschelle**
aus Stahl, feuerverzinkt
DN 70 Art.-Nr. 00806.070X
DN 100 Art.-Nr. 00806.100X
- 4 **LORO-RAINSTAR® Attika-Notablauf**
aus Edelstahl
DN 70 Art.-Nr. 01391.070X
DN 100 Art.-Nr. 01391.100X

Dichtelement

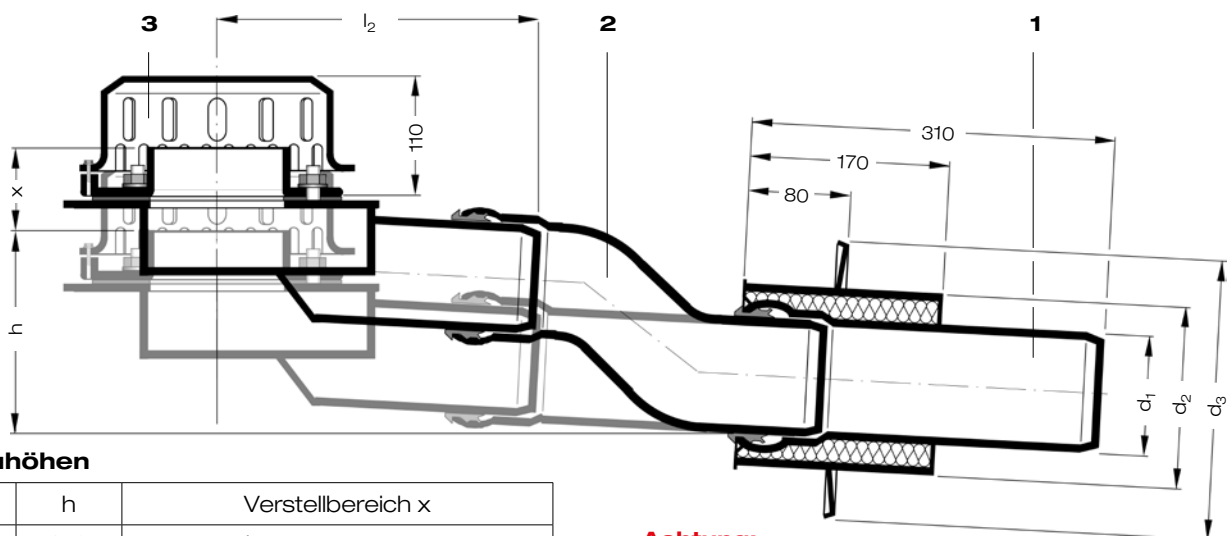
DN 100 Art.-Nr. 00911.070X

DN	l ₂	d ₁	d ₂	d ₃	LX-Nr.	l/s**
70	260	73	133	245	LX465	10,0
100	290	102	159	245	LX481	9,0

* Abflussleistung gemäß Prüfanordnung nach DIN EN 1253



- 1 Dach- und Wanddurchführung
- 2 Sprungrohr zum radialen Einstellen der Anstauhöhe
- 3 LORO-X Sicherungsschelle
- 4 LORO-RAINSTAR® Attika-Notablauf
- 5 Kontrollschacht (nicht im Lieferumfang, s. Seite 9)
- 6 Wasserundurchlässiger Beton
(Im Bereich des Dachablaufes ist unterhalb der Ablaufhaube eine Aussparung (x) für eine bauseitige Wärmedämmung von min. 30 mm Stärke vorzusehen)
- 7 Wasserdurchlässige Wärmedämmung
- 8 Trennschicht
- 9 Kiesschicht
- 10 LORO-X Stahlabflussrohr



Anstauhöhen

DN	h	Verstellbereich x
70	172	h + max. 75 mm
100	185	h + max. 75 mm

Achtung:

Ein Aufschwimmen der Wärmedämmung durch einen zu hohen Wasserstand auf dem Dach ist auszuschließen!

Einsatzbeispiel:

LORO-X Dach- und Deckendurchführung für Lüftungsleitungen

bei Einsatz von wasserundurchlässigem Beton mit LORO-X Stahlabflussrohr/Verbundrohr

1 Dach- und Deckendurchführung mit angeschweißtem Durchführungsrohr
Stahl, feuerverzinkt, zusätzlich beschichtet
DN 70, DN 100, DN 125, DN150, DN200 und DN250

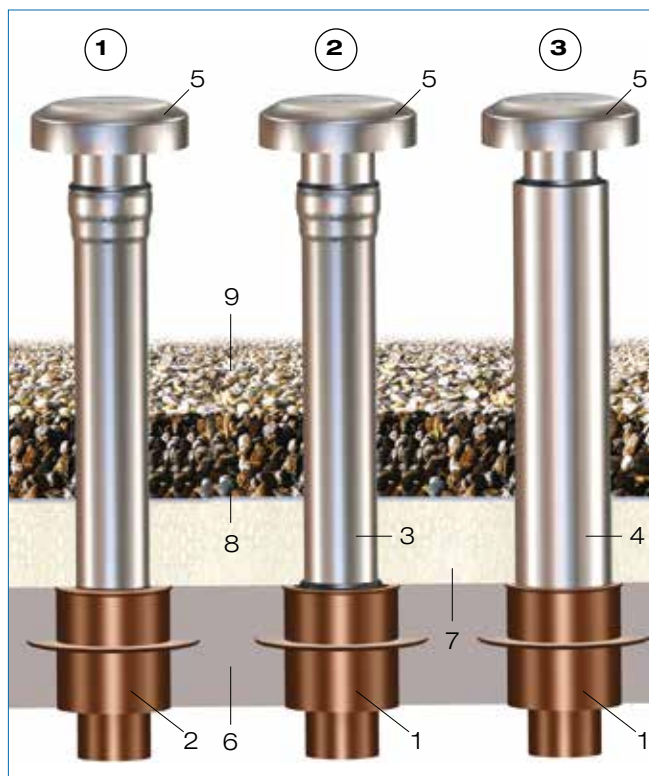
2 Dach- und Deckendurchführung mit Entlüftungs-Stahlabflussrohr
Stahl, feuerverzinkt, zusätzlich beschichtet
DN 70, DN 100, DN 125

3 Dach- und Deckendurchführung mit Entlüftungs-Verbundrohr (B)
Stahl, feuerverzinkt, PU-Dämmschicht, Innenrohr zusätzlich Innenbeschichtet
DN 70, DN 100, DN 125

Regenhaube

aus Edelstahl, DN 70, DN 100, DN 125, DN 150 und DN 200

DN 70 Art.-Nr. 21203.070X
DN 100 Art.-Nr. 21203.100X
DN 125 Art.-Nr. 21203.125X
DN 150 Art.-Nr. 21203.150X



- 1 Dach- und Deckendurchführung mit Sperrflansch
- 2 Dach- und Deckendurchführung mit Sperrflansch und verschweißtem Durchführungsrohr
- 3 Lüftungsrohr aus LORO-X Stahlabflussrohr
- 4 Lüftungsrohr aus LORO-X Verbundrohr
- 5 Regenhaube
- 6 Wasserundurchlässiger Beton
- 7 Wasserdurchlässige Wärmedämmung
- 8 Trennschicht
- 9 Kiesschicht

1 mit angeschweißtem LORO-X Entlüftungsflussrohr

Art.-Nr.	DN	d ₁	d ₂	d ₃
19485.070X	70	73	133	245
19485.100X	100	102	159	245
19485.125X	125	133	219	330
19485.150X	150	159	219	330
19485.200X	200	219	273	400
19485.250X	250	273	323	550

2 mit LORO-X Entlüftungsflussrohr

Art.-Nr.	DN	l ₂	d ₁	d ₂	d ₃
19524.070X	70	500	73	133	245
19524.100X	100	500	102	159	245
19524.125X	125	500	133	219	330

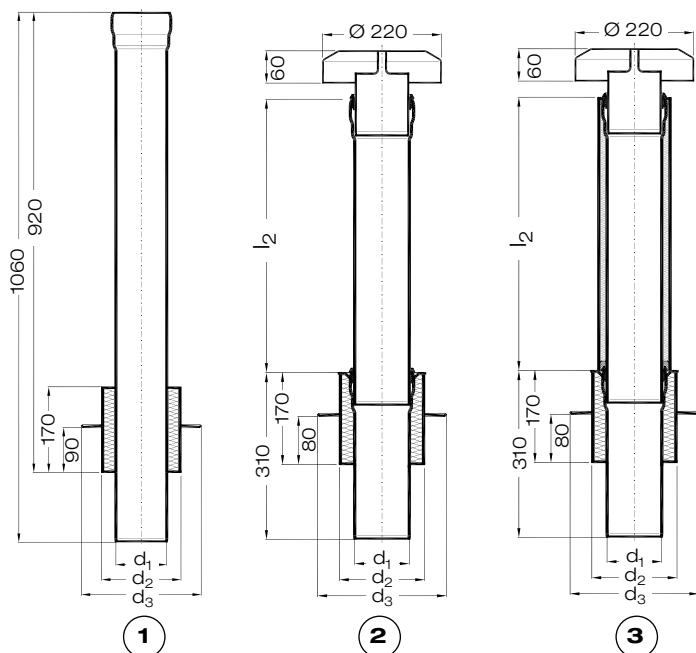
3 mit Entlüftungsrohr aus LORO Verbundrohr

Art.-Nr.	DN	l ₂	d ₁	d ₂	d ₃
19525.070X	70	510	73	133	245
19525.100X	100	510	102	159	245
19525.125X	125	515	133	219	330

Kompletteinheiten

Dach- und Deckendurchführung

inkl. Dichtelemente



Einsatzbeispiel:

LORO-X

Balkonentwässerungen

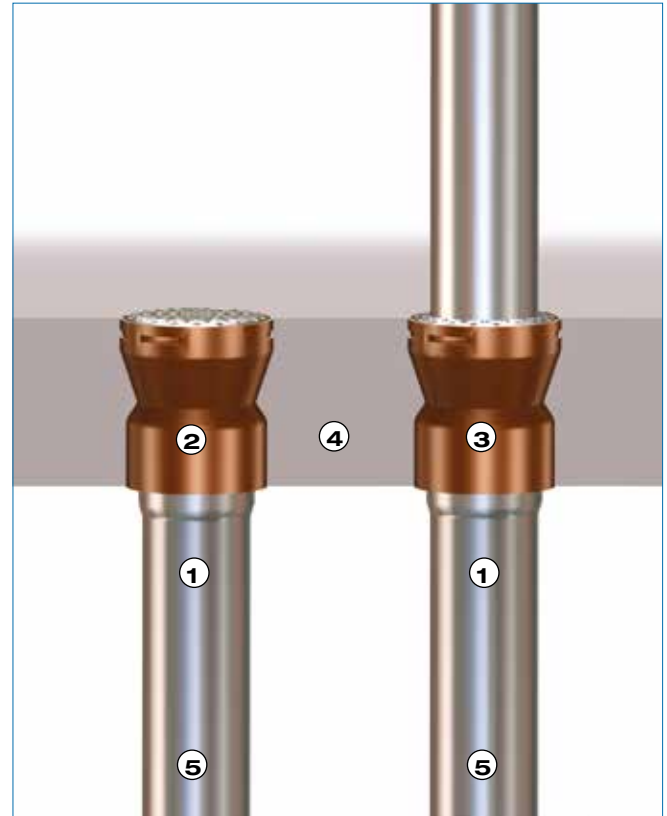
für direkten Einbau in Balkone

aus wasserundurchlässigen

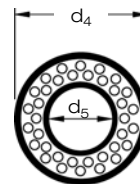
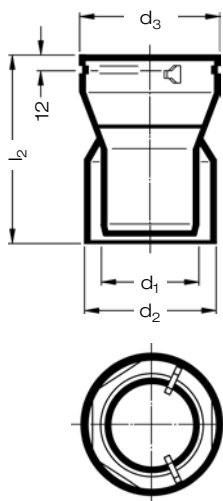
Betonfertigteilen nach DIN 1045

- ① **LORO-Balkondirektabläufe mit Glocke** aus Stahl, feuerverzinkt, zusätzlich beschichtet

l ₂	DN	Art.-Nr.	d ₁	d ₂	d ₃
95 mm	50	16375.050X	53	89	102
120 mm	50	16370.050X	53	89	102
140 mm	50	16371.050X	53	89	102
160 mm	50	16372.050X	53	89	102
180 mm	50	16373.050X	53	89	102
200 mm	50	16374.050X	53	89	102
220 mm	50	16376.050X	53	89	102
95 mm	70	16375.070X	73	102	123
120 mm	70	16370.070X	73	102	123
140 mm	70	16371.070X	73	102	123
160 mm	70	16372.070X	73	102	123
180 mm	70	16373.070X	73	102	123
200 mm	70	16374.070X	73	102	123
220 mm	70	16376.070X	73	102	123
95 mm	100	-	-	-	-
120 mm	100	16370.100X	102	133	145
140 mm	100	16371.100X	102	133	145
160 mm	100	16372.100X	102	133	145
180 mm	100	16373.100X	102	133	145
200 mm	100	16374.100X	102	133	145
220 mm	100	16376.100X	102	133	145



- 1 Balkondirektablauf mit Glocke
 2 Sieb mit Rohrdurchführung für Balkongeschosse
 3 Sieb ohne Rohrdurchführung für obere Balkone
 4 Wasserundurchlässiger Beton
 5 LORO-X Stahlabflussrohr

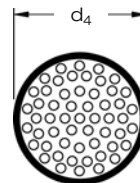


② **Sieb für Balkongeschosse**

aus Edelstahl

Ablaufleistung: 0,7 l/s $\hat{=}$ DN 50

DN	Art.-Nr.	d ₄	d ₅
50	16193.050X	98	55
70	16193.070X	118	75
100	16193.100X	140	104



③ **Sieb für obere Balkone**

aus Edelstahl

Ablaufleistung: 0,7 l/s $\hat{=}$ DN 50

DN	Art.-Nr.	d ₄
50	16191.050X	98
70	16191.070X	118
100	16191.100X	140

Werkvertretungen:

- 1 Rudolf Strauß GmbH Industrievertretung**
Tel: +49 40 88 365 77 0
industrievertretungen@r-strauss.de
Innendienst: Sascha Oeltze • Tel: +49 5382 71 128
s.oeltze@lorowerk.de
 - 2 Ralf Kaminski Technischer Berater**
Tel: +49 4748 75 65 • Mobil: +49 175 524 64 94
Fax: +49 4748 75 66 • ralf.kaminski@lorowerk.de
Innendienst: André Pralle • Tel: +49 5382 71 300
a.pralle@lorowerk.de
 - 3 Thomas Cassel Technischer Berater**
Mobil: +49 170 9646066
thomas.cassel@lorowerk.de
Innendienst: Jared König • Tel: +49 5382 71 271
j.koenig@lorowerk.de
Rabea Ebbecke • Tel: +49 5382 71 302
r.ebbecke@lorowerk.de
 - 4 LORO-X Lager West**
Harald Peglow Mewer Ring 7 • 58454 Witten
Tel: +49 23 02 913 160 • Fax: +49 23 02 880 35
witten@lorowerk.de
Stefan Kruska Industrievertretung/Technischer Berater
Fax: +49 2205 908 789 • Mobil: +49 172 209 27 77
kruska@kruska-industrievertretung.de
Markus Bernad Industrievertretung/Technischer Berater
Mobil: +49 175 842 18 48
bernad@kruska-industrievertretung.de
Innendienst: Jared König • Tel: +49 5382 71 271
j.koenig@lorowerk.de
Rabea Ebbecke • Tel: +49 5382 71 302
r.ebbecke@lorowerk.de
 - 5 René Kassin Technischer Berater**
Mobil: +49 175 5739364
rene.kassin@lorowerk.de
Innendienst: Nadine Pralle • Tel: +49 5382 71 223
n.pralle@lorowerk.de
 - 6 Bernd Albert Skiba Technischer Berater**
Tel: +49 5382 932 91 32 • Mobil: +49 160 97 90 04 35
Fax: +49 5382 932 91 34 • bernd.skiba@lorowerk.de
Innendienst: Thorsten Börstling • Tel: +49 5382 71 252
t.boerstling@lorowerk.de
 - 7 Udo Keidel Technischer Berater**
Tel: +49 93 72 13 44 19 • Mobil: +49 160 9015 31 46
Fax: +49 93 72 13 44 35 • udo.keidel@lorowerk.de
Innendienst: Nadine Pralle • Tel: +49 5382 71 223
n.pralle@lorowerk.de
 - 8 Udo Keidel Technischer Berater**
Tel: +49 93 72 13 44 19 • Mobil: +49 160 9015 31 46
Fax: +49 93 72 13 44 35 • udo.keidel@lorowerk.de
Betreuung Großhandel:
Laufer Industrievertretungen GmbH
Tel: +49 8024 30 30 692 • Mobil: +49 172 855 80 04
Fax: +49 8024 30 30 693 • rudolf.laufer@laufer-iv.de
Innendienst: Christine Wille • Tel: +49 5382 71 303
c.wille@lorowerk.de
Lucas Heuer • Tel: +49 5382 71 250
l.heuer@lorowerk.de
 - 9 Andreas Schneider Technischer Berater**
Tel: +49 6222 663 97 45 • Mobil: +49 160 989 750 44
Fax: +49 6222 663 97 48 • andreas.schneider@lorowerk.de
Innendienst: Annette Jürries-Hoppmann • Tel: +49 5382 71 296
a.juerries-hoppmann@lorowerk.de
 - 10 Oliver Koch Technischer Berater**
Mobil: +49 175 574 02 25
oliver.koch@lorowerk.de
Innendienst: Annette Jürries-Hoppmann • Tel: +49 5382 71 296
a.juerries-hoppmann@lorowerk.de
- LORO-X Lager Baden-Württemberg**
Pierre Purgoll
Lise-Meitner-Ring 1 • 89231 Neu-Ulm
Tel: +49 7 31 8 33 00 • Fax: +49 7 31 8 71 16
neu-ulm@lorowerk.de
- 11 Peter Wollitz Technischer Berater**
Mobil: +49 170 921 16 62
peter.wollitz@lorowerk.de
Betreuung Großhandel:
Laufer Industrievertretungen GmbH
Tel: +49 8024 30 30 692 • Mobil: +49 172 855 80 04
Fax: +49 8024 30 30 693 • rudolf.laufer@laufer-iv.de
Innendienst: Christine Wille • Tel: +49 5382 71 303
c.wille@lorowerk.de
Lucas Heuer • Tel: +49 5382 71 250
l.heuer@lorowerk.de

- 12 Johann Schaub Technischer Berater**
Mobil: +49 151 625 235 24
johann.schaub@lorowerk.de
Betreuung Großhandel:
Laufer Industrievertretungen GmbH
Tel: +49 8024 30 30 692 • Mobil: +49 172 855 80 04
Fax: +49 8024 30 30 693 • rudolf.laufer@laufer-iv.de
Innendienst: Christine Wille • Tel: +49 5382 71 303
c.wille@lorowerk.de
Lucas Heuer • Tel: +49 5382 71 250
l.heuer@lorowerk.de
- 13 LORO Leipzig**
Iris Pohl, Susanne Kietz
Tel: +49 3 42 05 42 69 0
e-mail: wb.leipzig@lorowerk.de
Uwe Binngießner Technischer Berater
Mobil: +49 160 97 2160 92 • uwe.binngiesser@lorowerk.de
Ronny Amrey Technischer Berater
Mobil: +49 171 213 44 35 • r.amrey@lorowerk.de
Innendienst: Veronica Magnusson • Tel: +49 5382 71 258
v.magnusson@lorowerk.de
- 14 LORO Berlin**
Ulrich Spigaht Technischer Berater
Mobil: +49 160 905150 47
ulrich.spigaht@lorowerk.de
Technischer Berater und Betreuung Großhandel:
Steffen Spigaht
Mobil: +49 171 975 91 68
steffen.spigaht@lorowerk.de
Innendienst: Melanie Hünecke • Tel: +49 5382 71 228
m.huenecke@lorowerk.de

Stefan Günther Leitung Vertrieb
Tel: +49 26 54 96 49 15 • Mobil: +49 175 291 78 64
stefan.guenther@lorowerk.de

Heike Weiberg Leitung Verkauf-Innendienst
Tel: +49 5382 71 257 • Fax +49 5382 71 203
heike.weiberg@lorowerk.de



LOROWERK K.H. Vahlbrauk GmbH & Co. KG

Kriegerweg 1 • 37581 Bad Gandersheim, Postfach 13 80 • 37577 Bad Gandersheim
Tel. +49 5382 71 0 • Telefax +49 5382 71 2 03 • Internet: www.loro.de • e-mail: infocenter@lorowerk.de